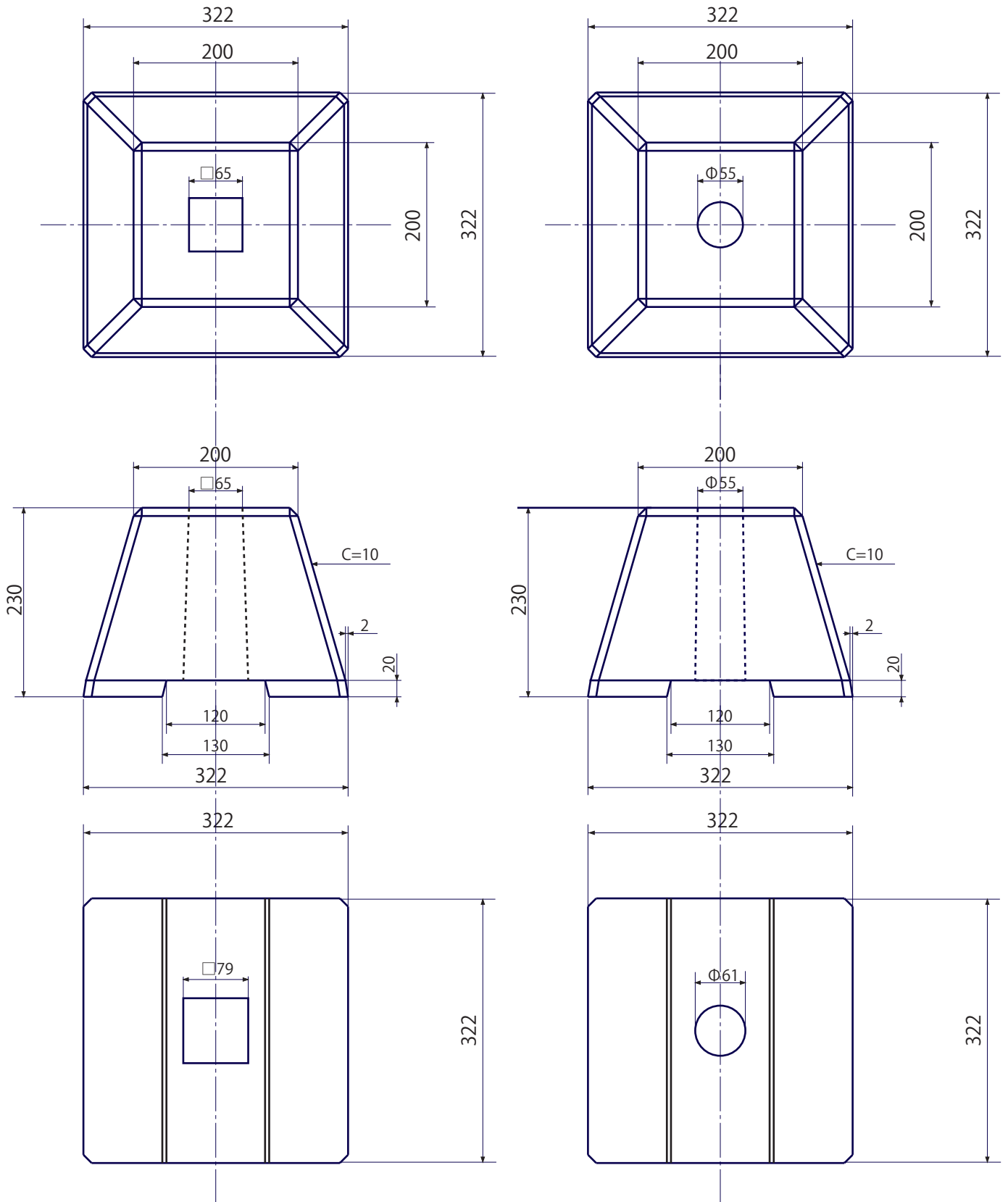


旗台 (角穴、丸穴)



旗たて穴は、角65、丸55の2種類あり

重量 37kg

(株)ヒノデコンクリート
 北海道江別市工業町7番地6
 TEL : 011-385-0960
 FAX : 011-384-8596