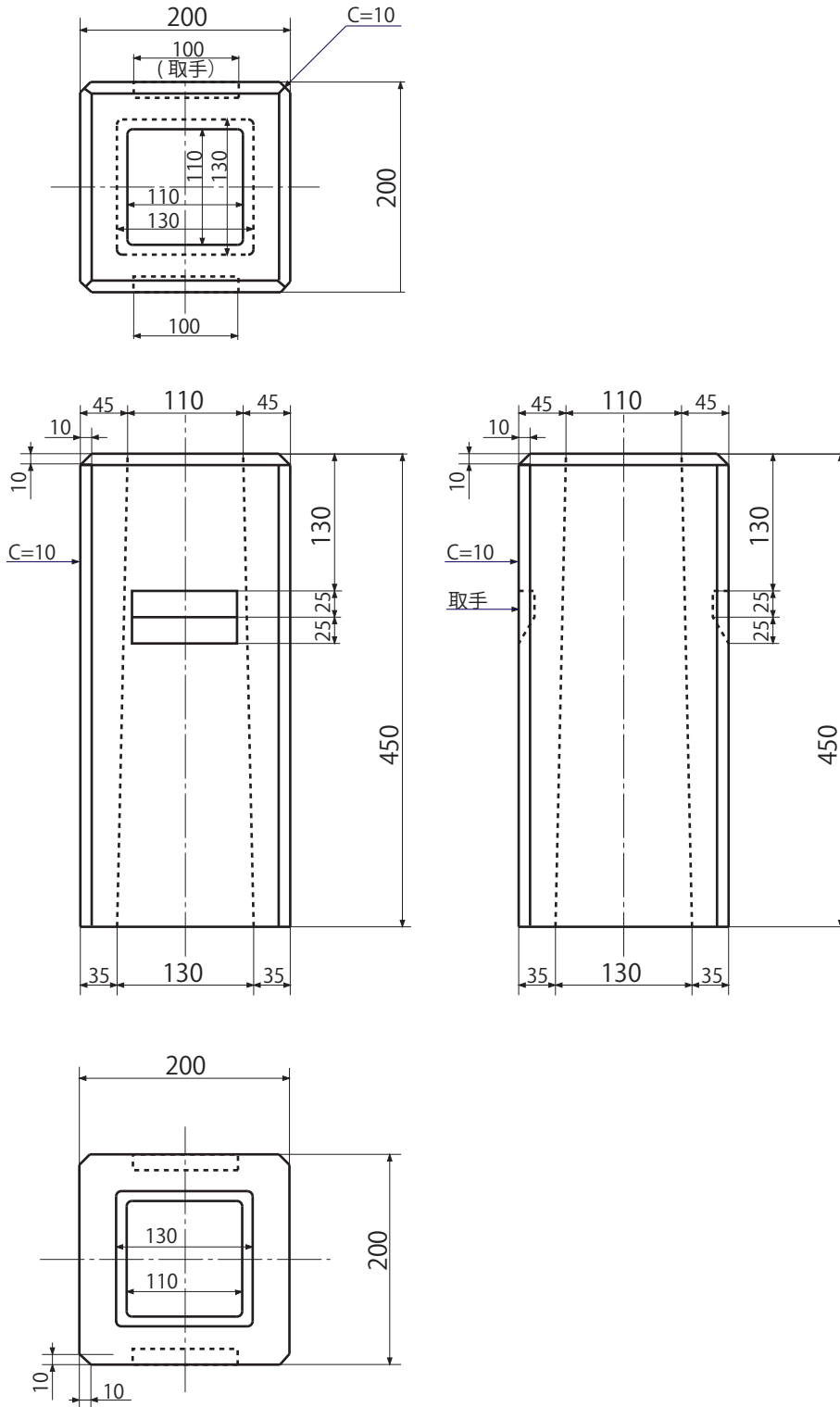


フェンスブロック (200×200×450)



重量 28kg

(株)ヒノデコンクリート
北海道江別市工業町7番地6
TEL : 011-385-0960
FAX : 011-384-8596