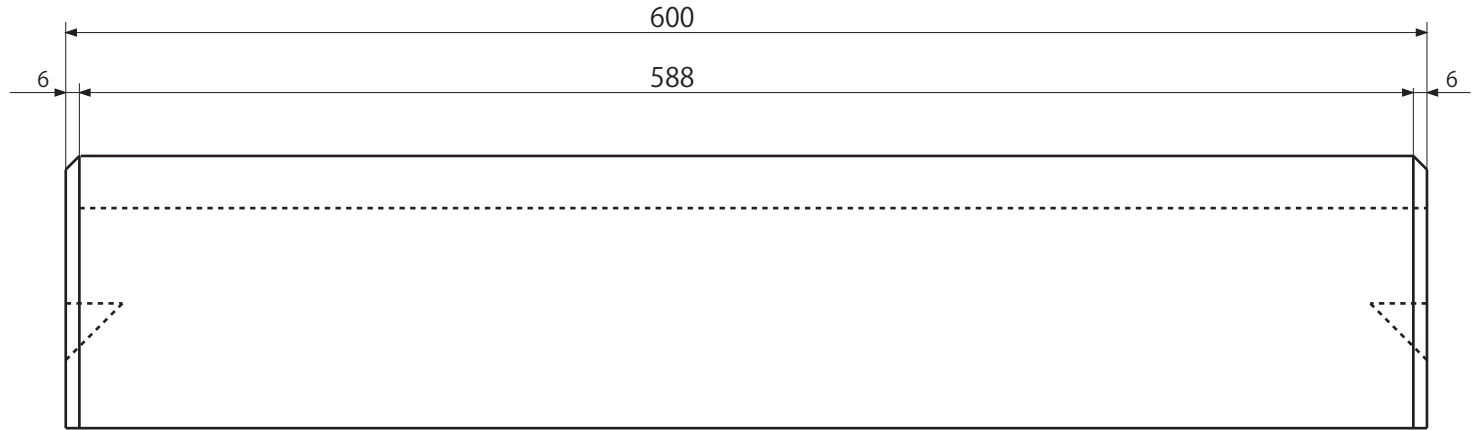
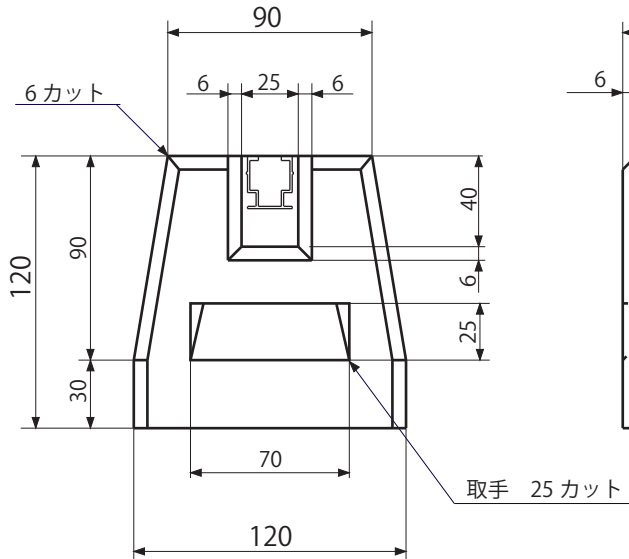
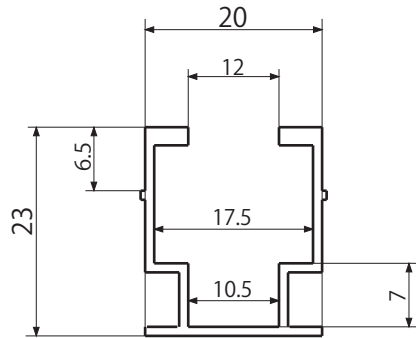


# レールブロック (L=600)

＜ステンボルト、ナット、ワッシャーは2組付属＞



重量 18kg



アルミレール 詳細

	規格
ステンボルト	M10×30
ステンナット	M10
ステンマルワッシャー	M10

(株)ヒノデコンクリート  
北海道江別市工栄町7番地6  
TEL : 011-385-0960  
FAX : 011-384-8596