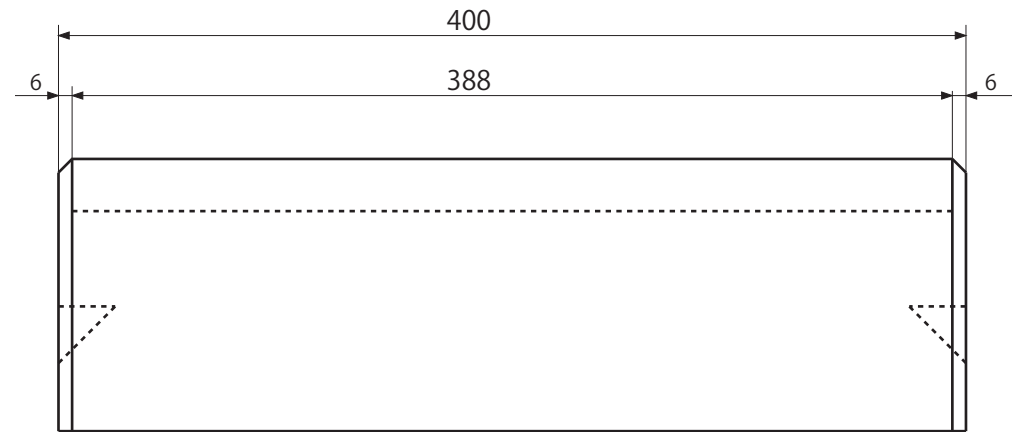
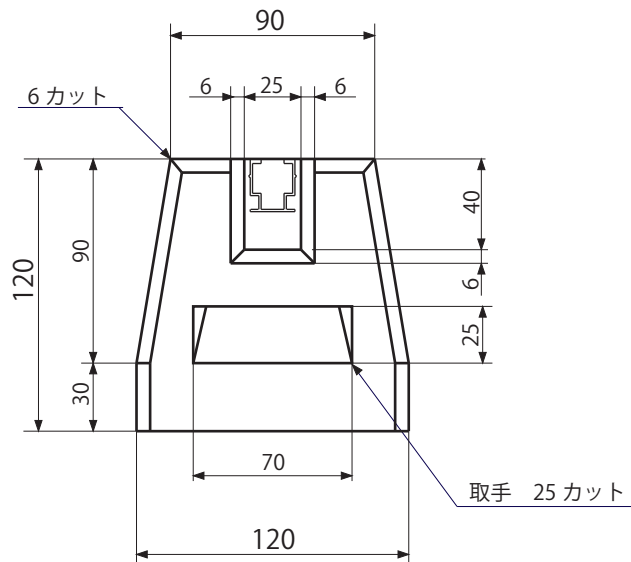
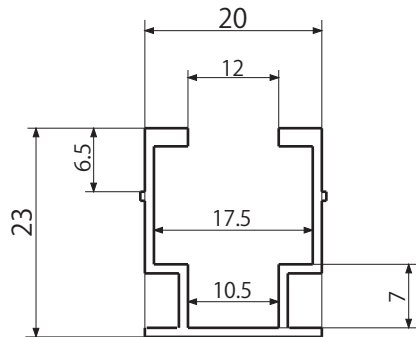


# レールブロック (L=400)

<ステンボルト、ナット、ワッシャーは2組付属>



重量 12kg



アルミレール 詳細

|            | 規格     |
|------------|--------|
| ステンボルト     | M10×30 |
| ステンナット     | M10    |
| ステンマルワッシャー | M10    |

(株)ヒノデコンクリート  
北海道江別市工栄町7番地6  
TEL : 011-385-0960  
FAX : 011-384-8596