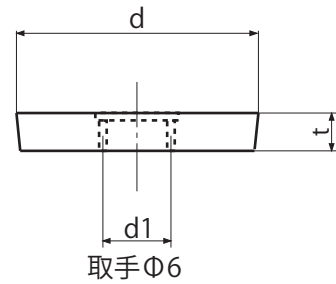
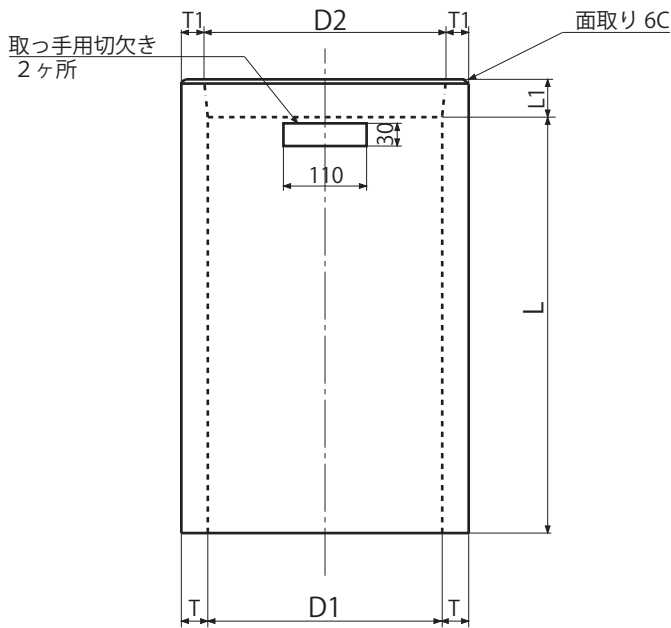
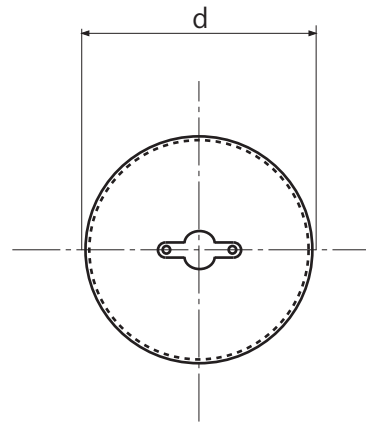
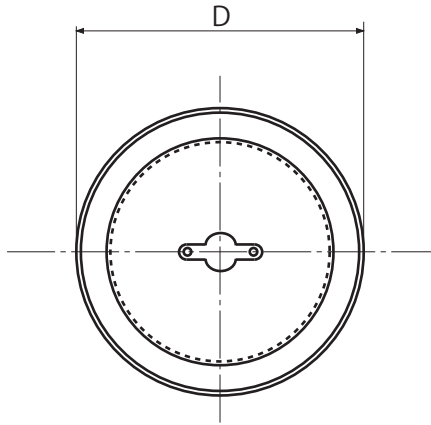


丸型柵(ツバ無)、蓋



<丸型柵(ツバ無)>

<蓋>

丸型柵(ツバ無)寸法表						単位(mm)		
種別	外径	内径		管厚		接合長	有効長	標準重量 (kg)
	D	D1	D2	T	T1	L1	L	
300×500	360	300	310	30	25	50	500	
300×600	360	300	310	30	25	50	600	
400×300	480	400	410	40	35	60	300	
400×400	480	400	410	40	35	60	400	
400×600	480	400	410	40	35	60	600	

蓋寸法表				単位(mm)
種別	外径	取手幅	厚さ	標準重量 (kg)
	d	d1	t	
300×500	300	90	50	7
300×600	300	90	50	7
400×600	395	150	60	7
450×600	395	150	60	7
600×600	395	150	60	7

(株)ヒノデコンクリート
 北海道江別市工業町7番地6
 TEL : 011-385-0960
 FAX : 011-384-8596