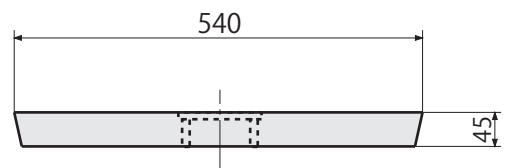
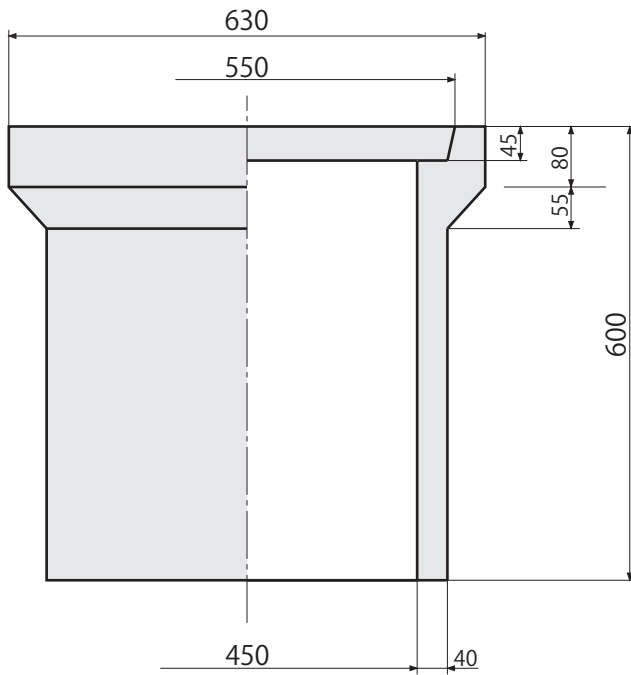
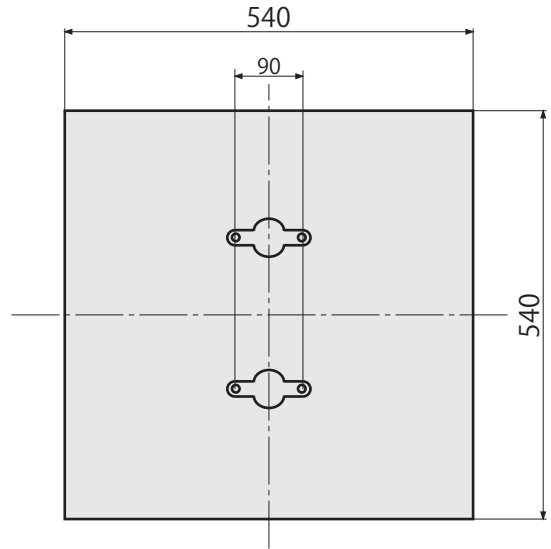
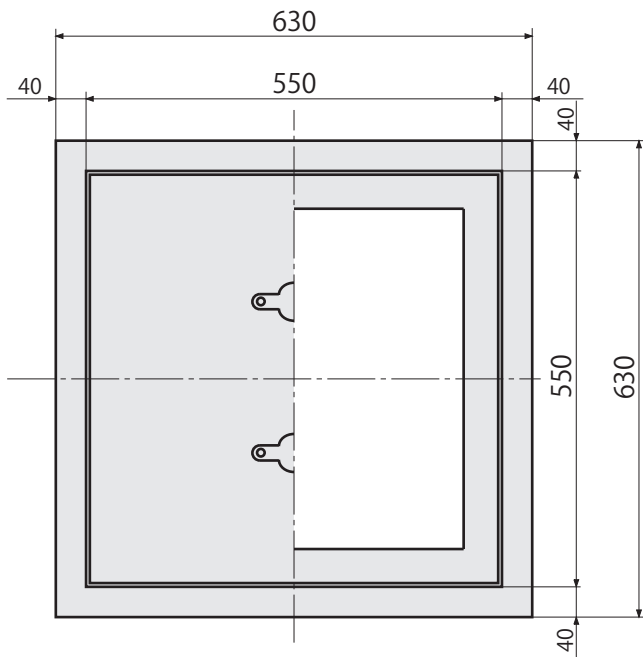


角型柵ツバ付、蓋 (450)



<角型柵ツバ付 (450)>

<蓋 (450)>

重量 120kg

(株)ヒノデコンクリート
北海道江別市工業町7番地6
TEL : 011-385-0960
FAX : 011-384-8596