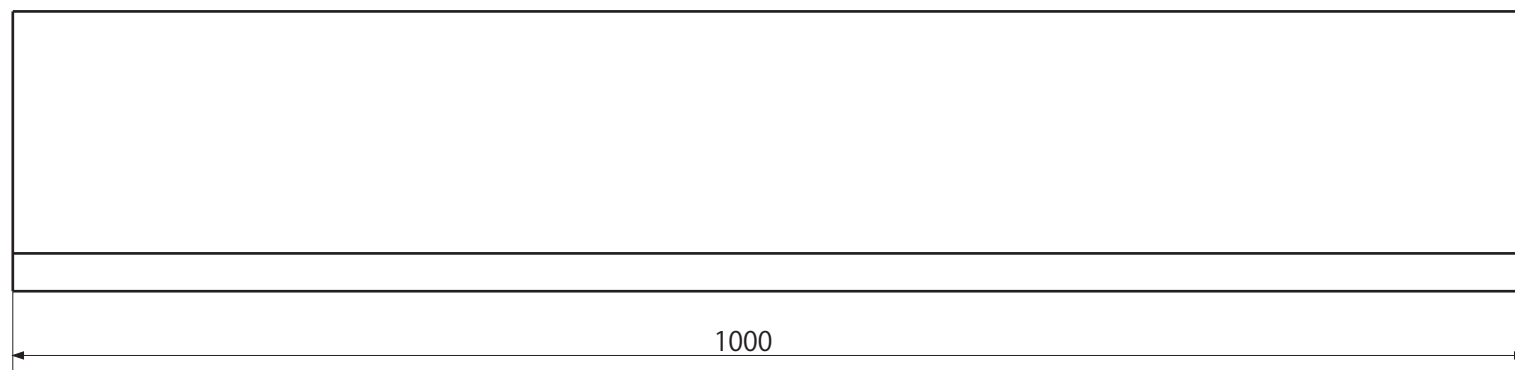
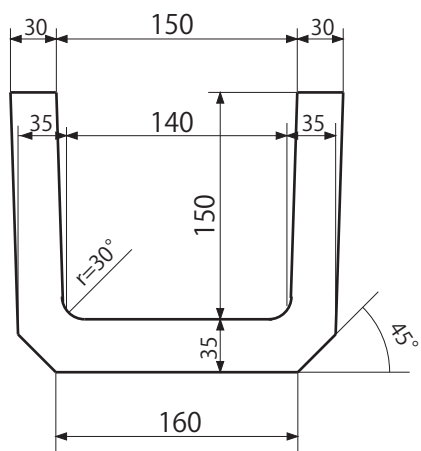


U字溝 (150×1000)



重量 40kg

(株)ヒノデコンクリート
北海道江別市工栄町7番地6
TEL : 011-385-0960
FAX : 011-384-8596