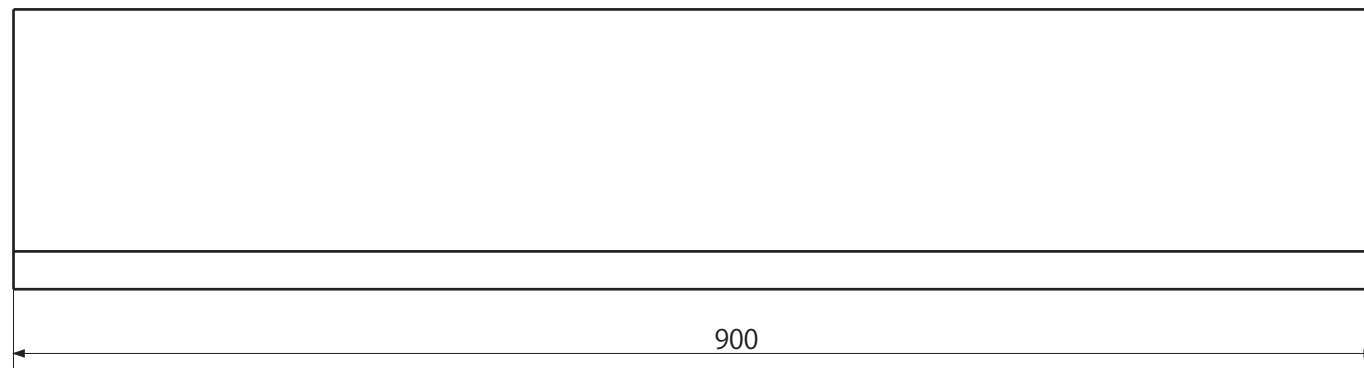
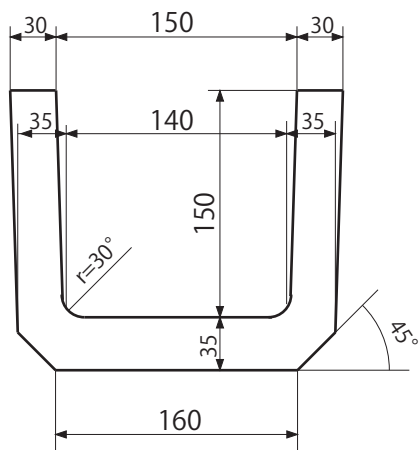


# U字溝 (150×900)



重量 36kg

(株)ヒノデコンクリート  
北海道江別市工栄町7番地6  
TEL : 011-385-0960  
FAX : 011-384-8596