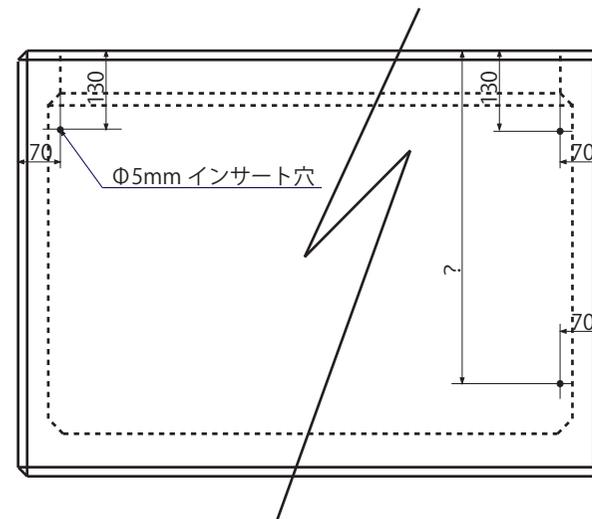
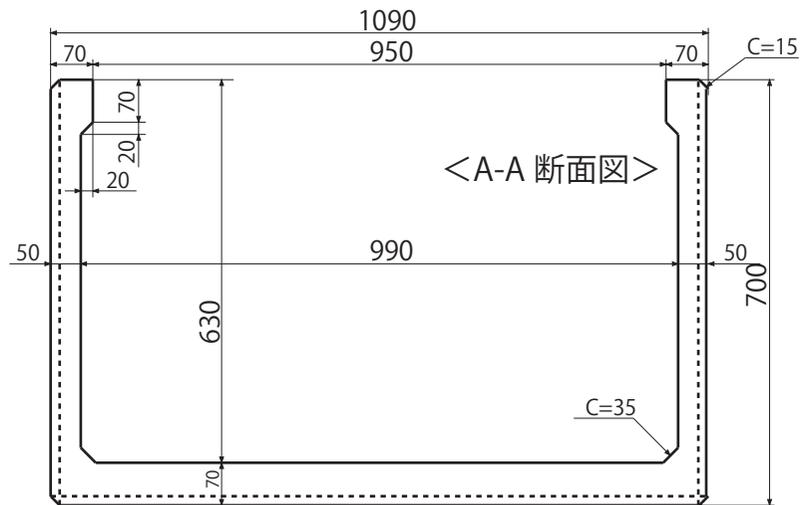
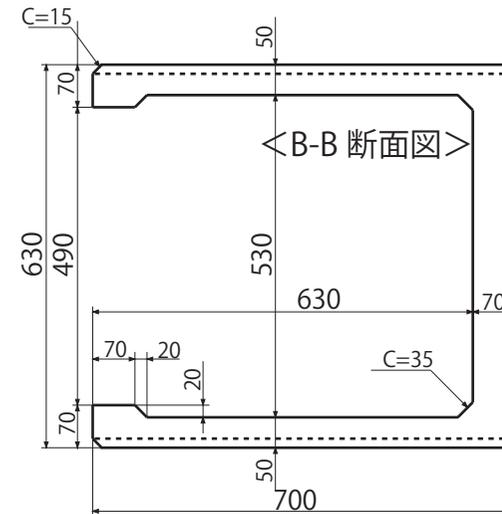
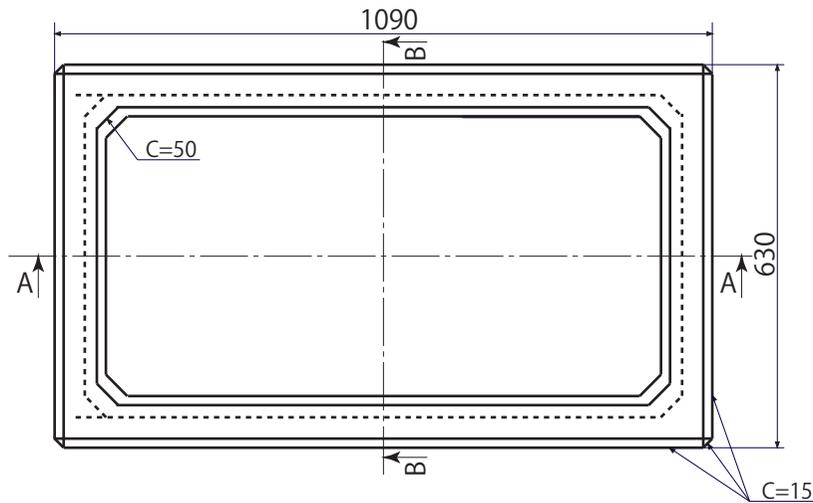


便槽 (ポンプ槽) 小 (1090×630×700)



重量 350kg

(株)ヒノデコンクリート
 北海道江別市工栄町 7 番地 6
 TEL : 011-385-0960
 FAX : 011-384-8596