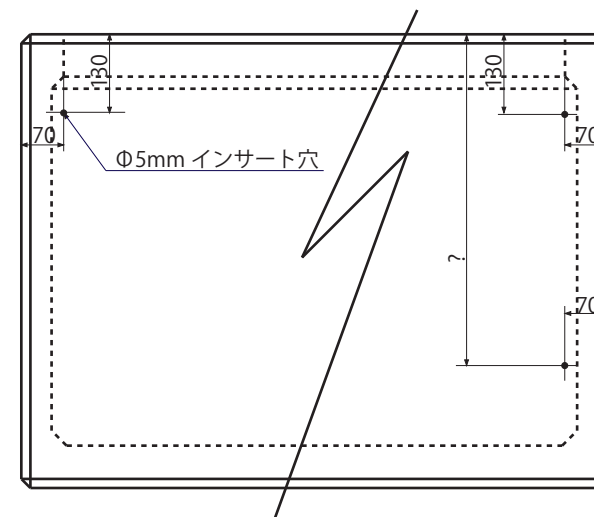
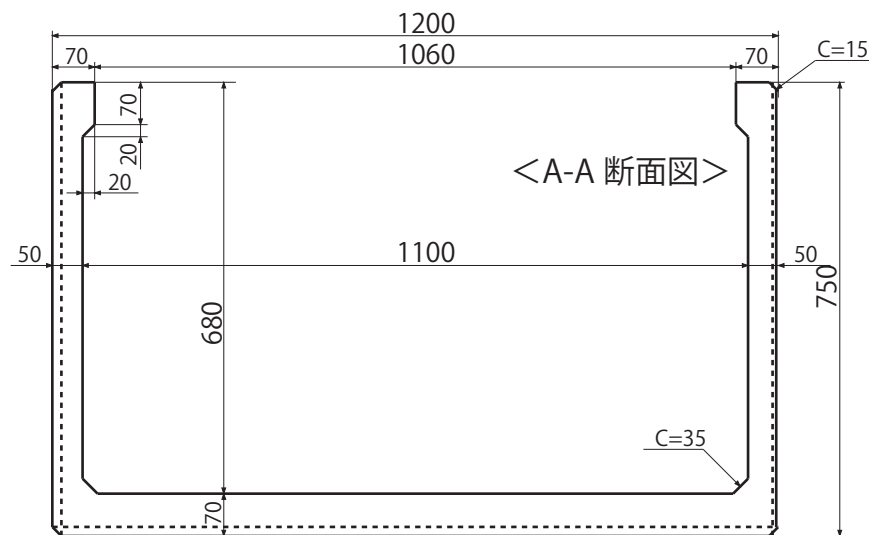
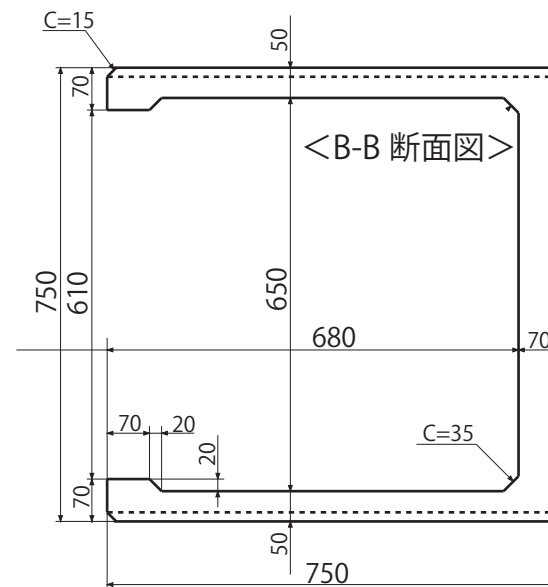
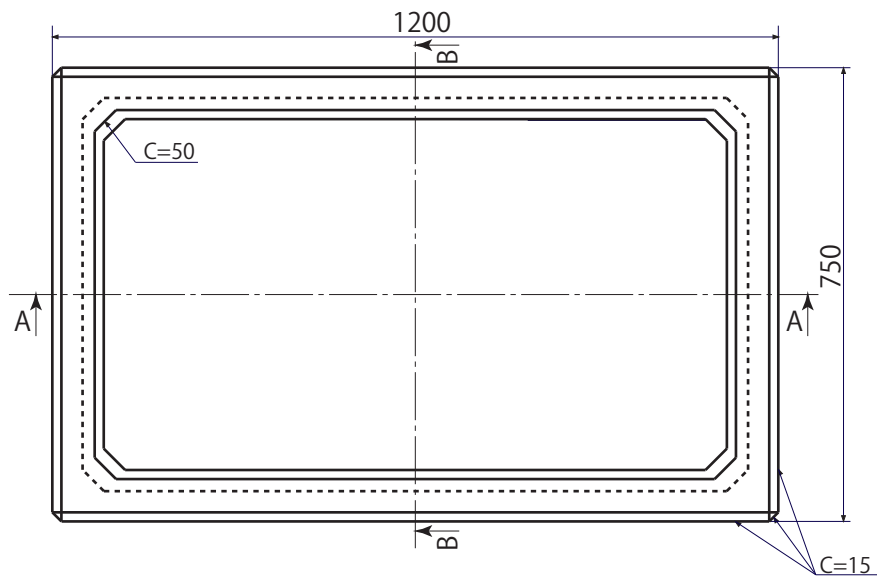


便槽 (ポンプ槽) 大 (1200×750×750)



重量 445kg

(株)ヒノデコンクリート
 北海道江別市工栄町7番地6
 TEL : 011-385-0960
 FAX : 011-384-8596