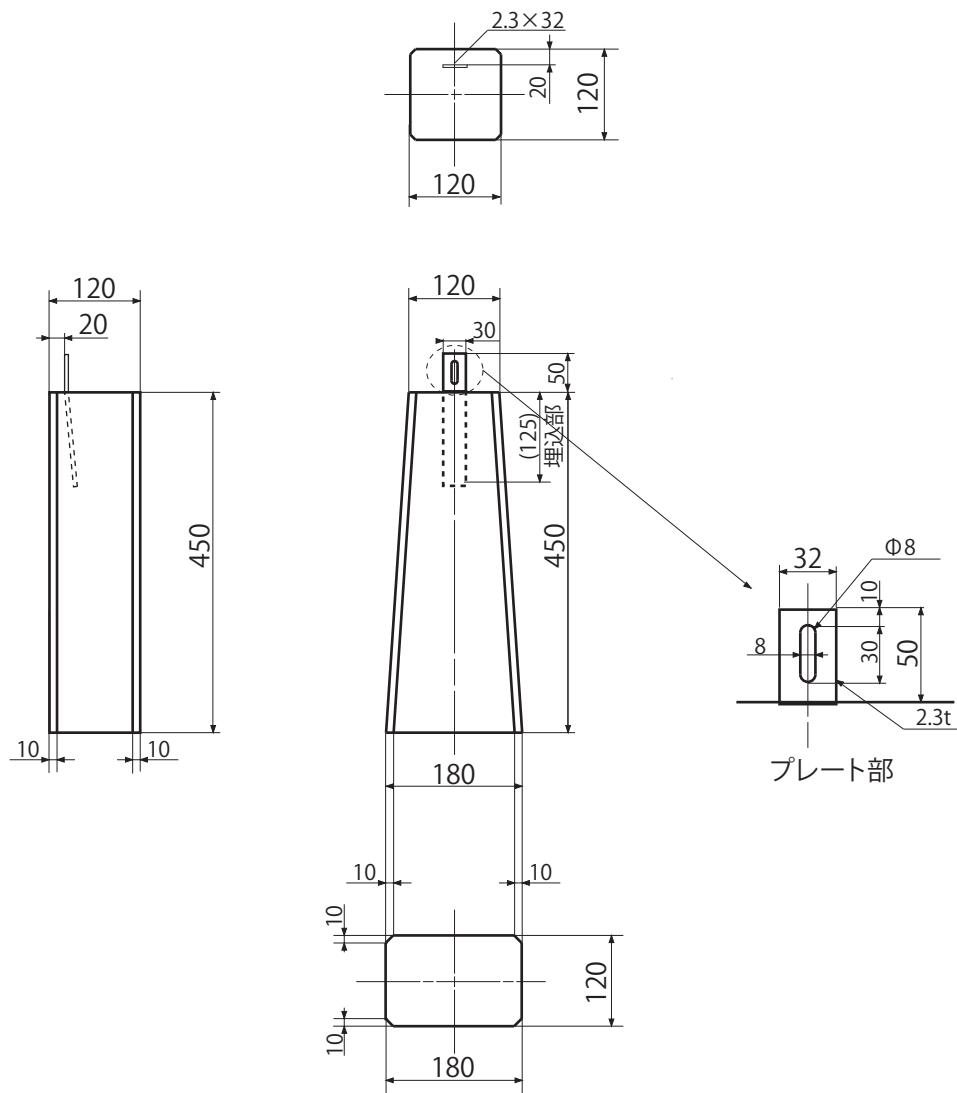


# ガレージベース450mm (羽子板 穴径8×30mm)



重量 25kg