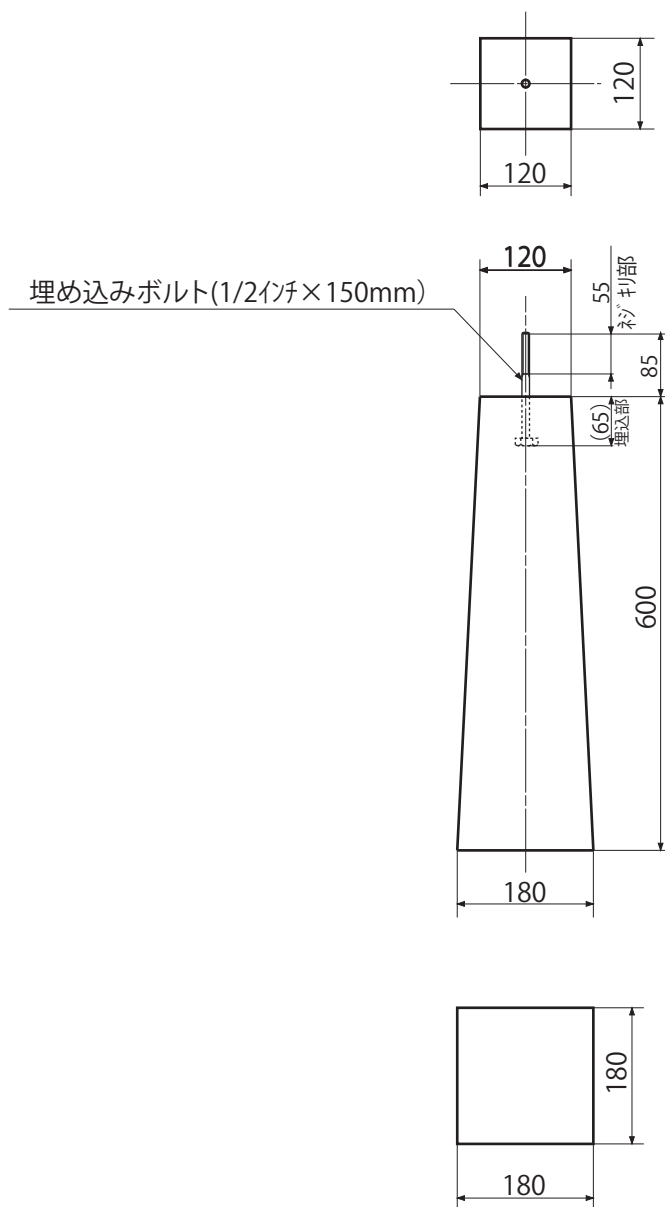


コンクリート束石 (ボルト)



重量 32kg

<ボルト600>