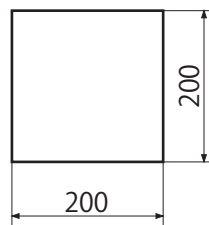
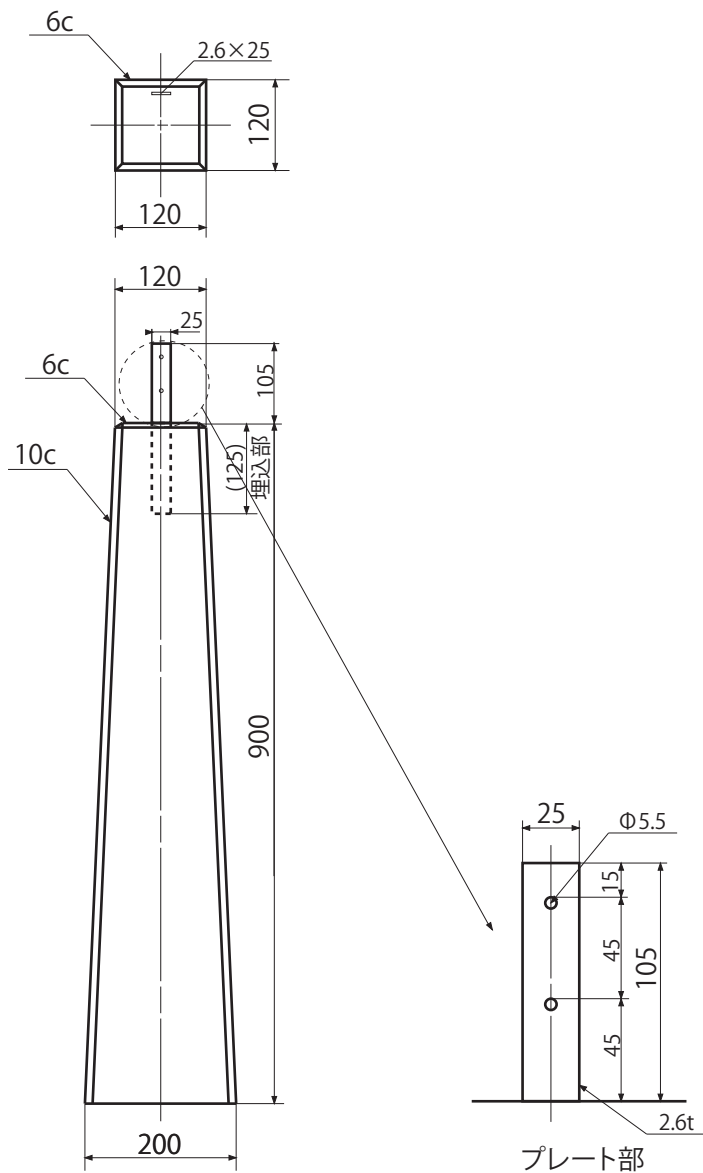


コンクリート東石900mm (羽子板付)



重量 55kg