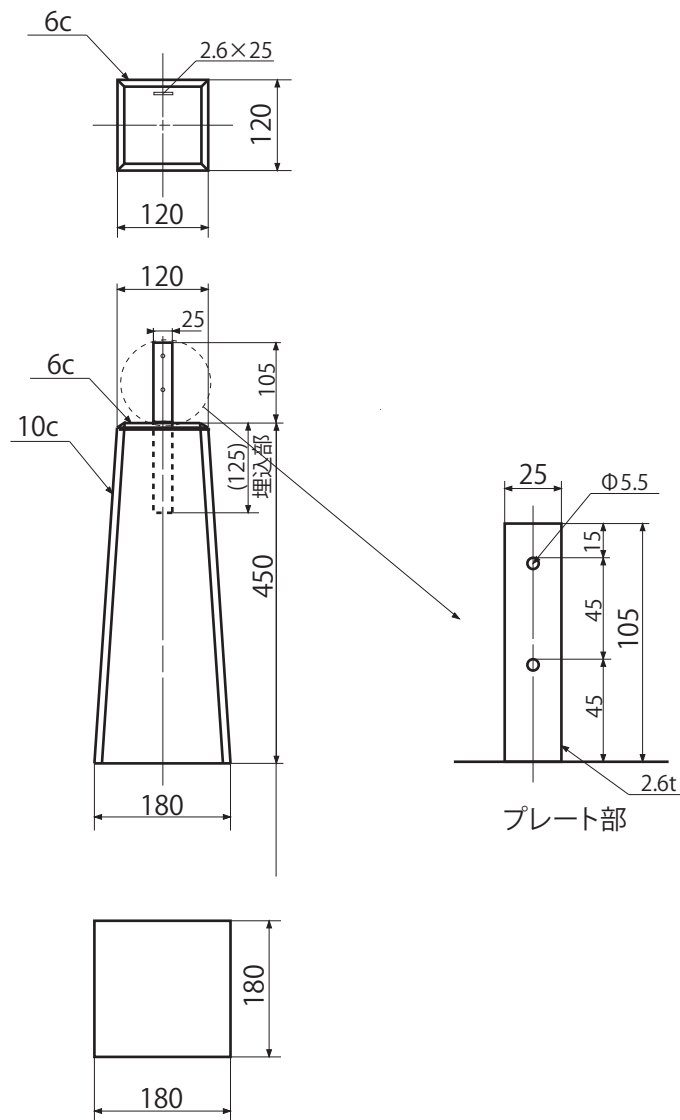


コンクリート束石450mm (羽子板)



重量 24kg

(株)ヒノデコンクリート
北海道江別市工栄町7番地6
TEL : 011-385-0960
FAX : 011-384-8596