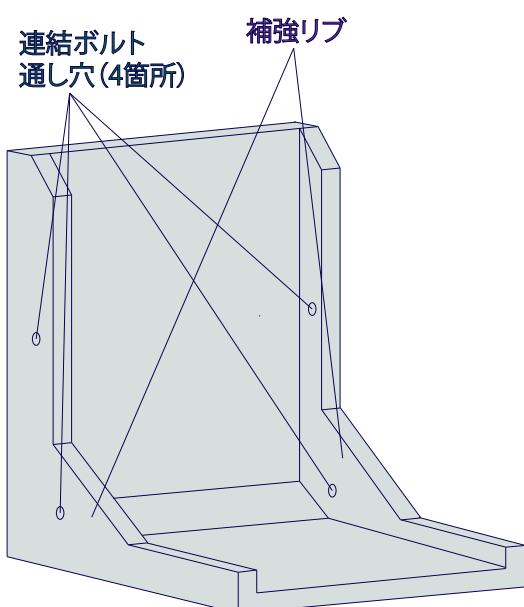
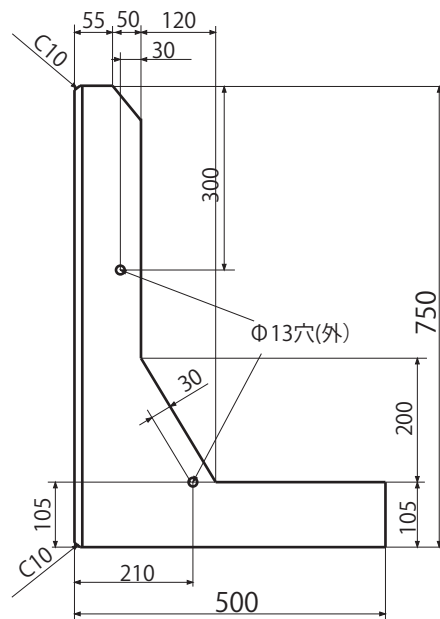
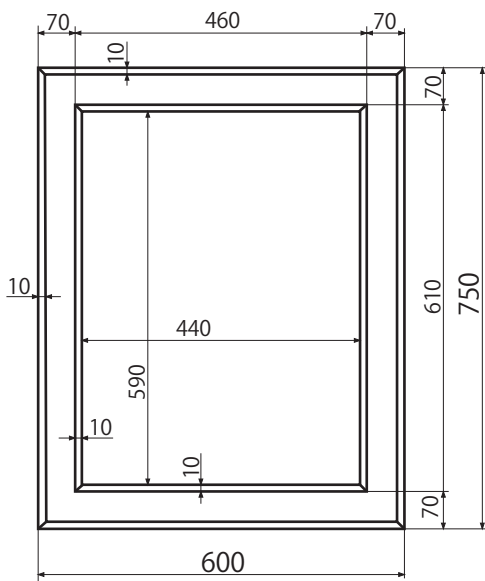
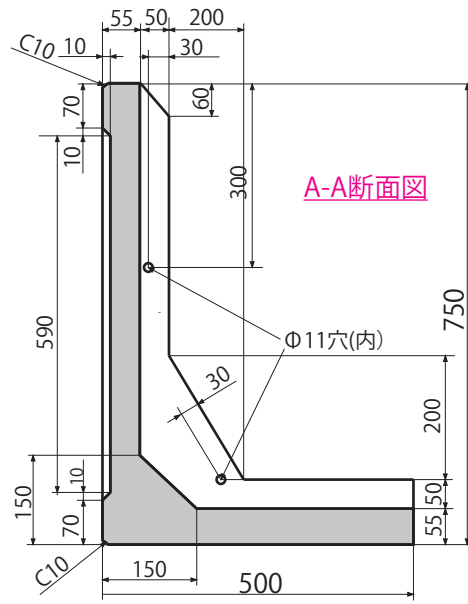
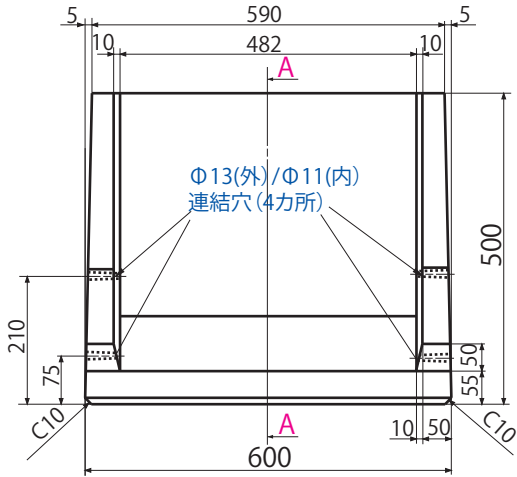


L型土止めブロック (H750額縁タイプ基本)



重量 105kg

(株)ヒノデコンクリート
 北海道江別市工栄町7番地6
 TEL : 011-385-0960
 FAX : 011-384-8596