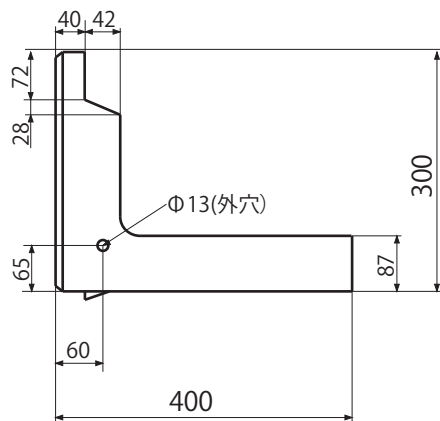
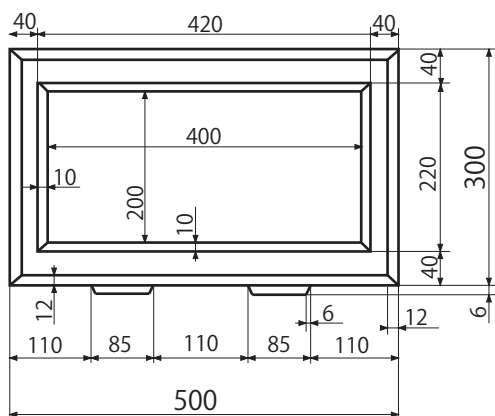
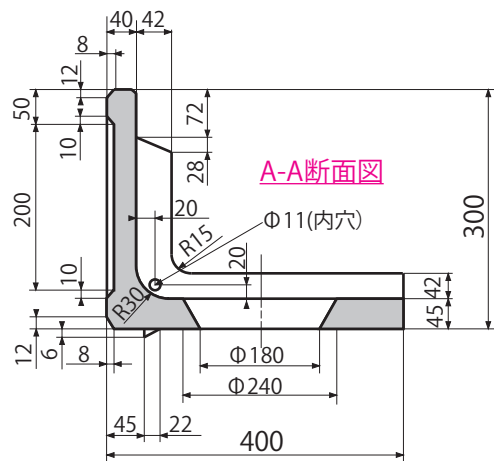
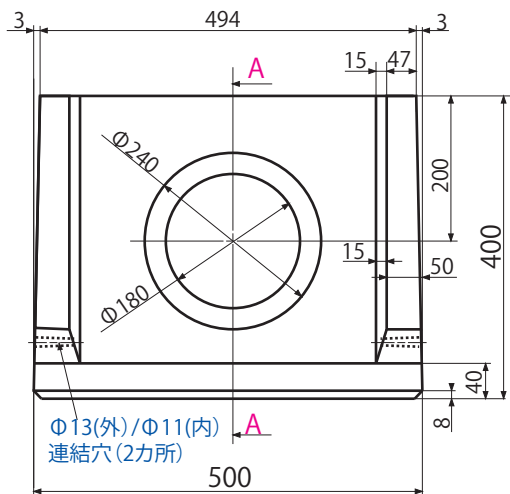
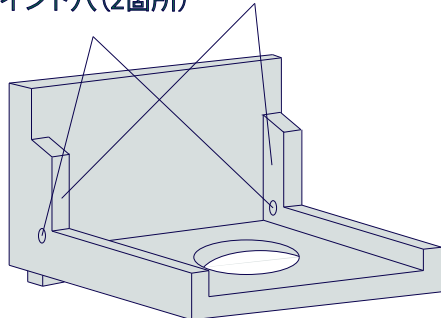


# L型土止めブロック (H300額縁タイプ 1/2)



連結ボルト  
ジョイント穴(2箇所)      補強リブ



重量 32kg

(株)ヒノデコンクリート  
北海道江別市工栄町7番地6  
TEL : 011-385-0960  
FAX : 011-384-8596