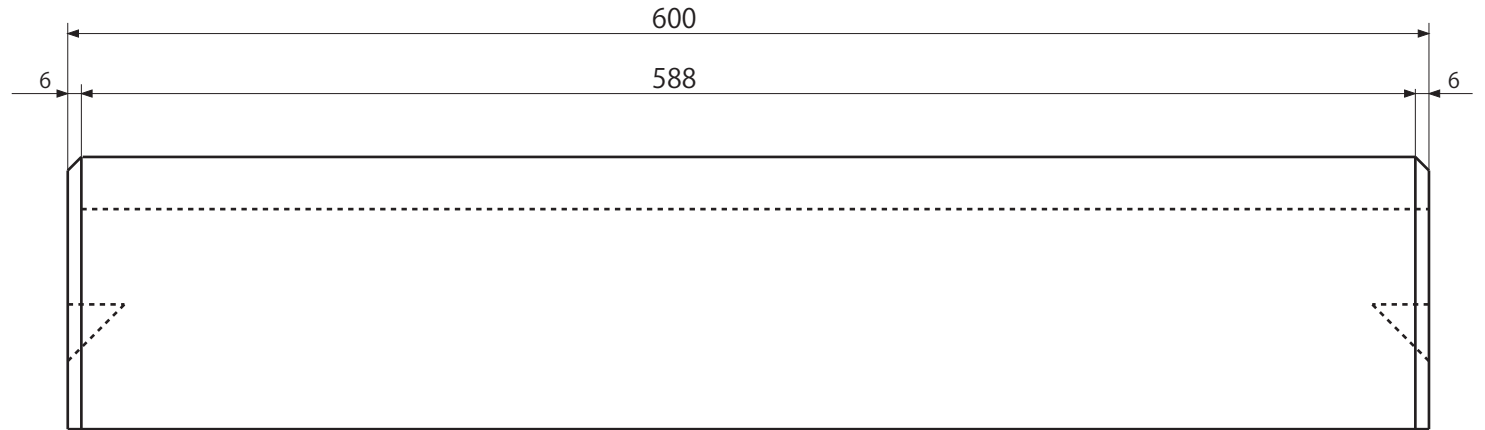
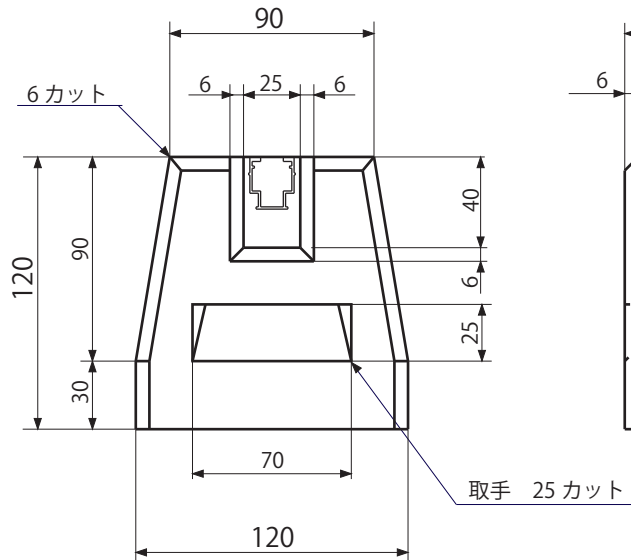
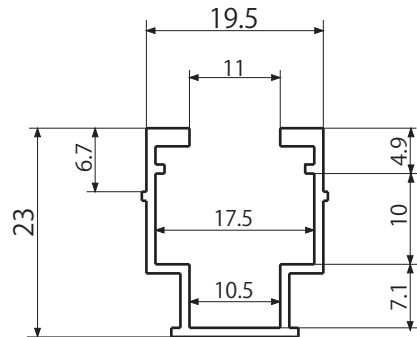


レールブロック (L=600)

<ステンボルト、ナット、ワッシャーは2組付属>



重量 17kg



アルミレール 詳細

	規格
ステンボルト	M10 × 30
ステンナット	M10
ステンマルワッシャー	M10

(株)ヒノデコンクリート
 北海道江別市工栄町 7 番地 6
 TEL : 011-385-0960
 FAX : 011-384-8596