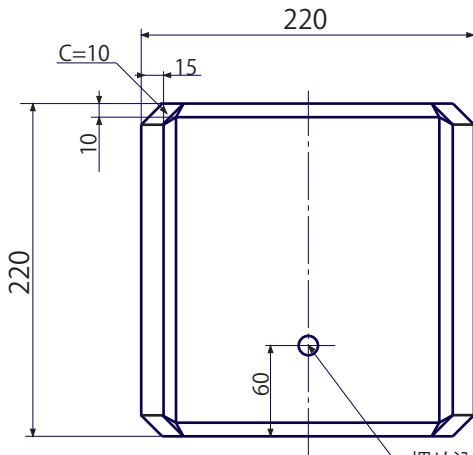
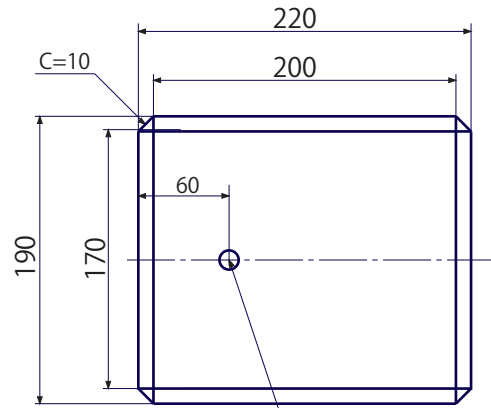


石油タンク台 (H=180)

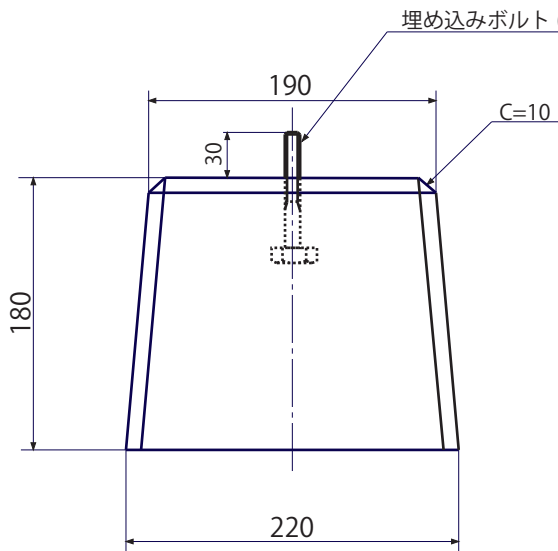


埋め込みボルト (3/8インチ×75mm)

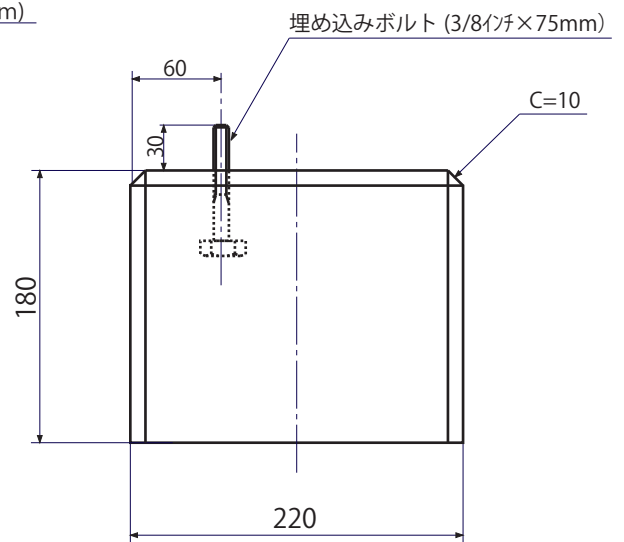


埋め込みボルト (3/8インチ×75mm)

上面図



埋め込みボルト (3/8インチ×75mm)



埋め込みボルト (3/8インチ×75mm)

重量 19kg

(株)ヒノデコンクリート
北海道江別市工業町7番地6
TEL : 011-385-0960
FAX : 011-384-8596