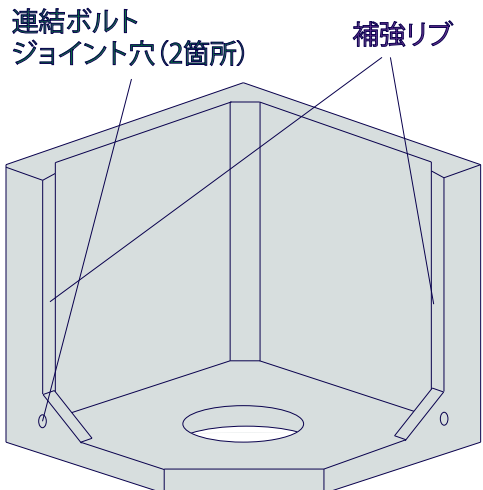
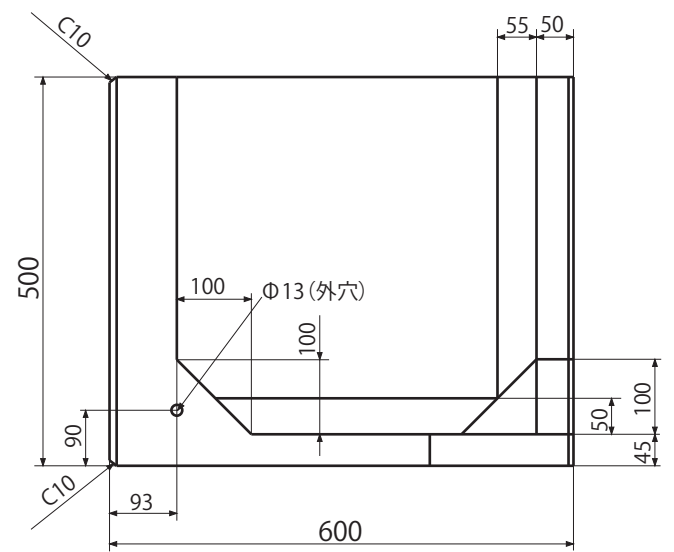
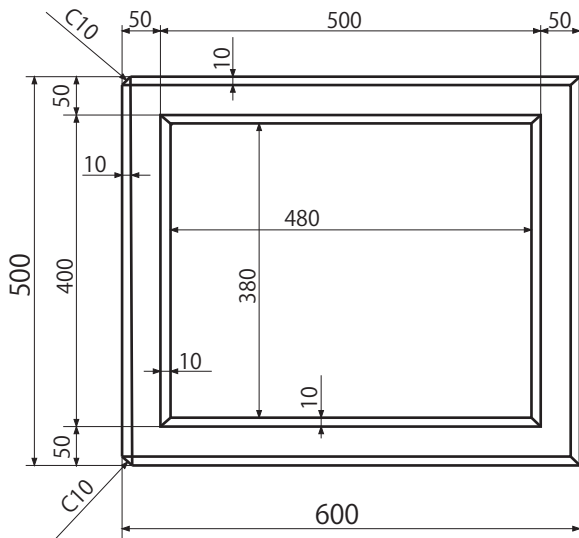
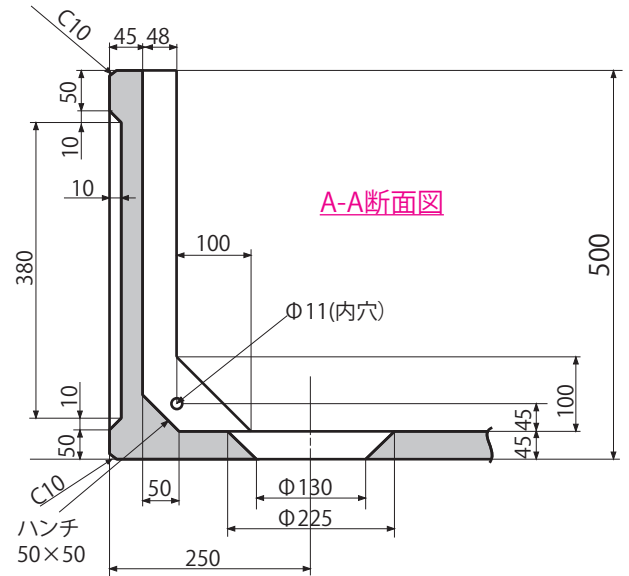
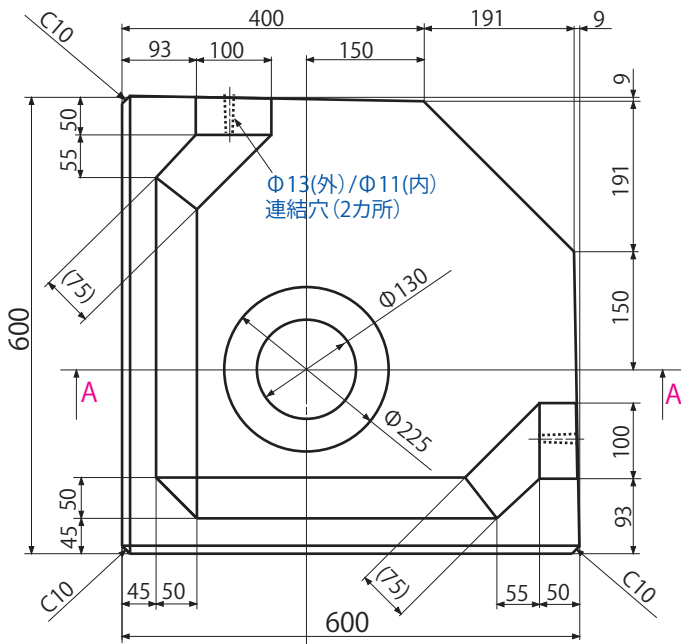


L型土止めブロック (H500額縁タイプコーナー)



重量 91kg

(株)ヒノデコンクリート
 北海道江別市工栄町7番地6
 TEL : 011-385-0960
 FAX : 011-384-8596