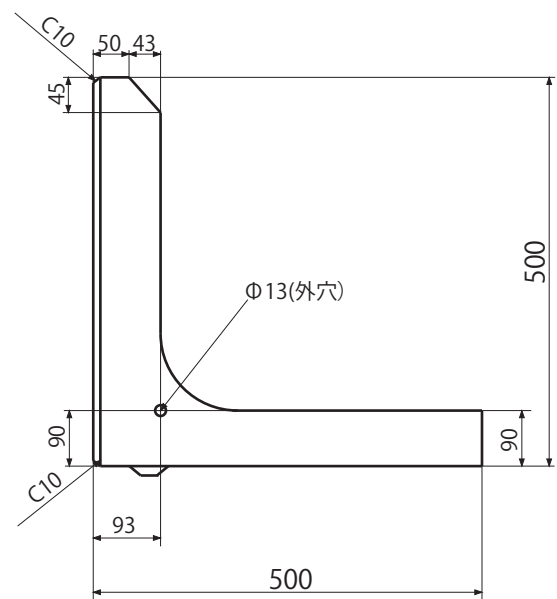
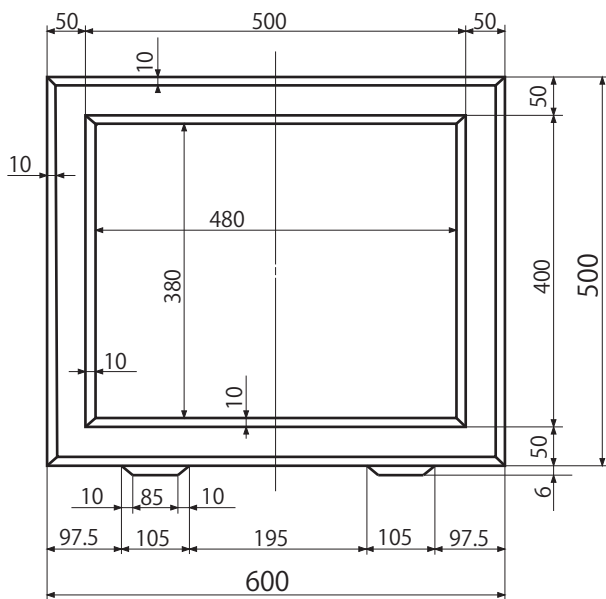
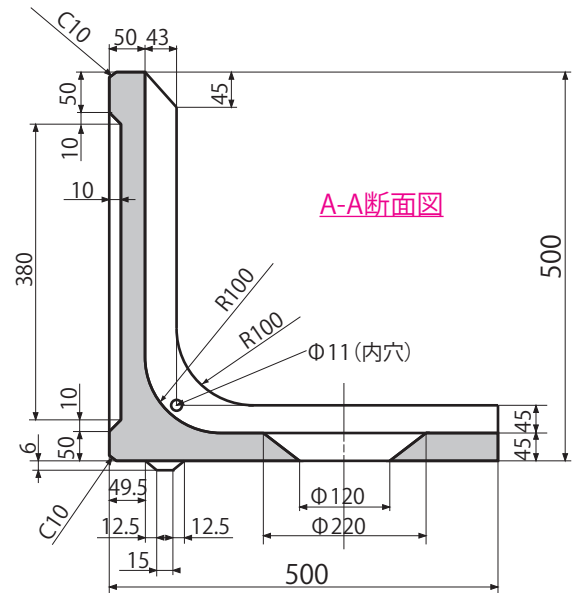
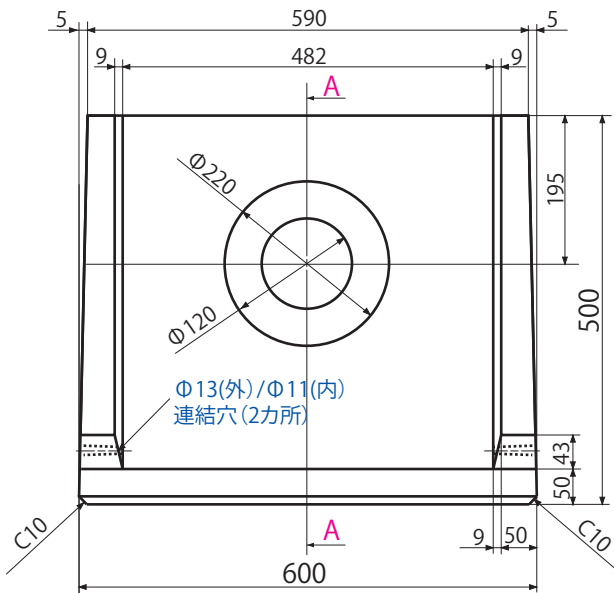
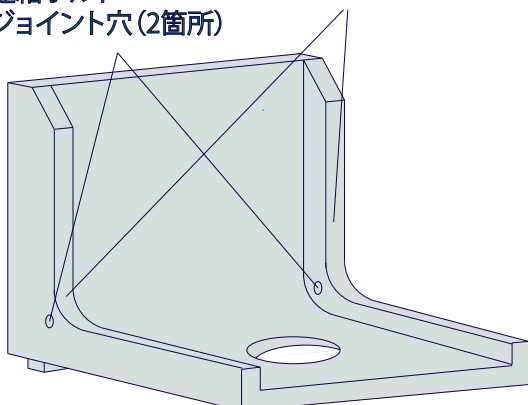


# L型土止めブロック (H500額縁タイプ基本)



連結ボルト  
ジョイント穴(2箇所)

補強リブ



重量 65kg

(株)ヒノデコンクリート  
北海道江別市工業町7番地6  
TEL : 011-385-0960  
FAX : 011-384-8596