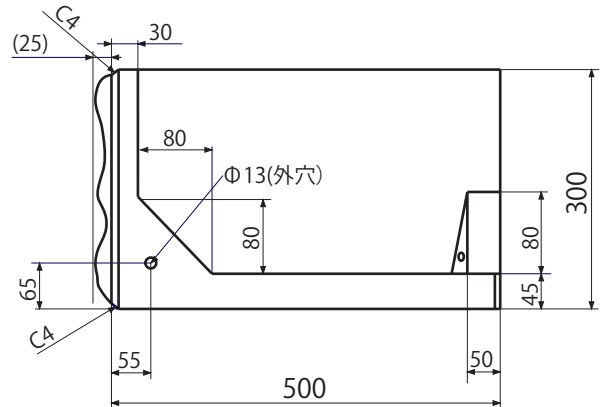
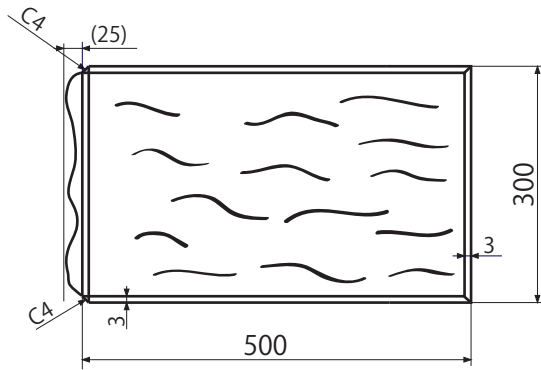
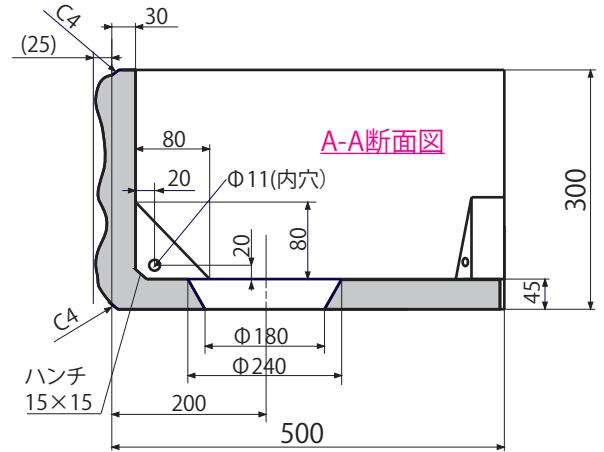
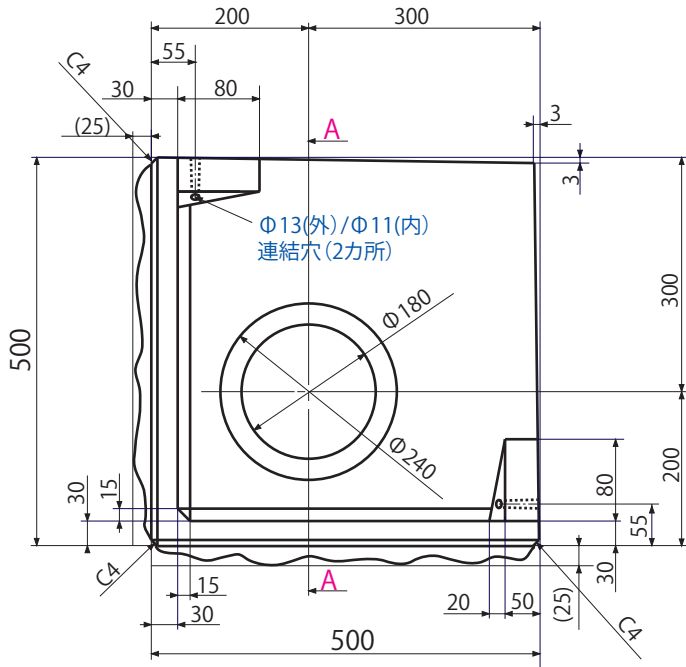
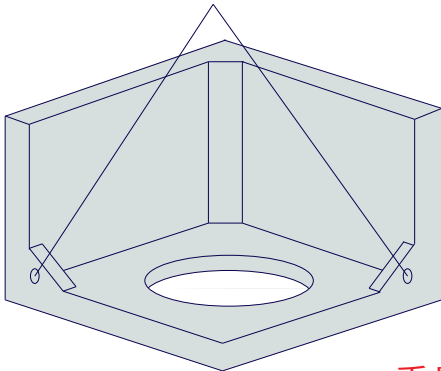


L型土止めブロック (H300化粧タイプ コーナー)



連結ボルト
ジョイント穴(2箇所)



重量 50kg

(株)ヒノデコンクリート
北海道江別市工業町7番地6
TEL : 011-385-0960
FAX : 011-384-8596